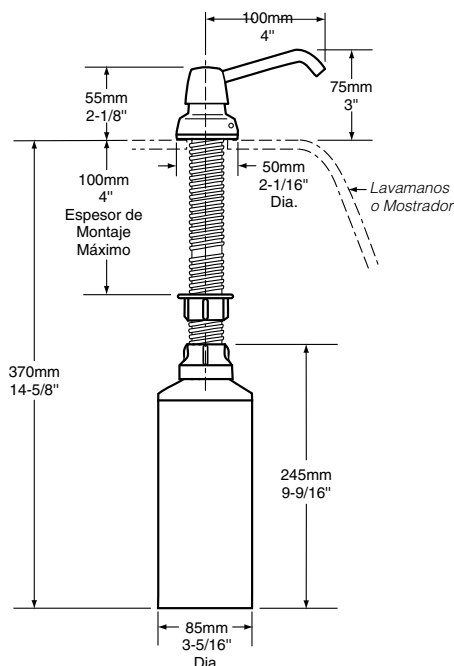


**BOBRICK****Información Técnica**

# DISPENSADOR DE JABON MONTADO EN LA ENCIMERA

# B-822

**MATERIALES:**

**Pistón, Pico, y Cubierta Superior:** Acero inoxidable 304 con acabado pulido brillante.

**Recipiente:** Polietileno rígido, resistente a los impactos.

**Escudo:** Plástico ABS cromado, resistente a los impactos y acabado pulido brillante. Mecanismo de oculto bloqueo.

**Cuerpo y Mango:** Plástico resistente a los impactos.

**Válvula:** Cilindro de plástico ABS. Resorte de acero inoxidable. Sello de goma y pico de pato.

**Contenedor:** Translúcido, resistente a los golpes. Fabricado en polietileno. Capacidad: 1,0 L. (34 oz).

**OPERACIÓN:**

Presione el pistón para dispensar el jabón para las manos. El pico anti vandalismo puede girar 360 ° sin perjuicio de la unidad. El escudo protege el cuerpo con un mecanismo de cierre oculto que se abre con la llave especial suministrada. Para llenar el recipiente desde arriba, abra la cubierta y retire el pistón, el pico y los tubos de suministro. La unidad también puede ser llenada retirando el contenedor desde abajo del gabinete.

*Nota del Diseñador: Los dispensadores de jabón líquido Bobrick están diseñados para distribuir jabones generales de uso comercial, incluyendo jabones líquidos y en lociones, detergentes sintéticos y jabones antibacteriales que contengan PCMX y / o triclosán.*

**INSTALACIÓN :**

La unidad está diseñada para ser instalada en un agujero de 25 mm (1") de diámetro, en superficies de acero para esmaltado de porcelana, hierro fundido, lavados de porcelana con acabado vítreo y en los mostradores junto a los lavamanos. El vástago se acomoda a bases de montaje de hasta 100 mm (4") de espesor y se puede cortar en el lugar. El envase translúcido de polietileno es resistente a los golpes. Se requiere un espacio libre del diámetro del contenedor de 85 mm (3-3/8").

**ESPECIFICACIONES:**

Dispensador de Jabón Montado en la Encimera dispensa jabones generales de uso comercial para manos. Pistón y Pico de acero inoxidable 304 con acabado pulido brillante. Pico puede girar 360 ° sin perjuicio del mecanismo de la válvula. Escudo cuenta con un mecanismo de bloqueo que se abre con la llave especial suministrada. Pistón, pico y los tubos de suministro se pueden separar de la parte superior para el llenado y mantenimiento. La válvula está equipada con un cilindro de plástico, un resorte de acero inoxidable, un sello de goma y un pico de pato. Vástago se acomoda a bases de montaje de hasta 100 mm (4") de espesor. Envase translúcido de polietileno es resistente a los golpes. Capacidad: 1,0 L. (34 oz).

Dispensador de Jabón Montado en la Encimera Modelo B-822 de Bobrick Washroom Equipment, Inc., Clifton Park, New York; Jackson, Tennessee; Los Angeles, California; Bobrick Washroom Equipment Company, Scarborough, Ontario; Bobrick Washroom Equipment Pty. Ltd., Australia; y Bobrick Washroom Equipment Limited, United Kingdom.