

Dispensador para Jabón/Detergente de Mesa Pressmatic

17200006

DESCRIPCIÓN

Dispensador para jabón/detergente de mesa con entrada vertical y accionamiento hidromecánico por presión manual.



TECNOLOGÍAS Y CARACTERÍSTICAS



Alta durabilidad



Biníquel Cromo

VENTAJAS

El dispensador de jabón / detergente Pressmatic es ideal para el uso de detergente o jabón líquido, en cocinas o baños, proporcionando una mayor higiene;

Cuando se pulsa, se proporciona la cantidad ideal (aproximadamente 1 ml) de detergente o jabón líquido para el lavado de las manos;

Cuenta con fácil sistema de abastecimiento : por arriba , retirando el cartucho, por debajo , retirando la botella;

Su depósito tiene una capacidad de un litro de detergente o jabón líquido;

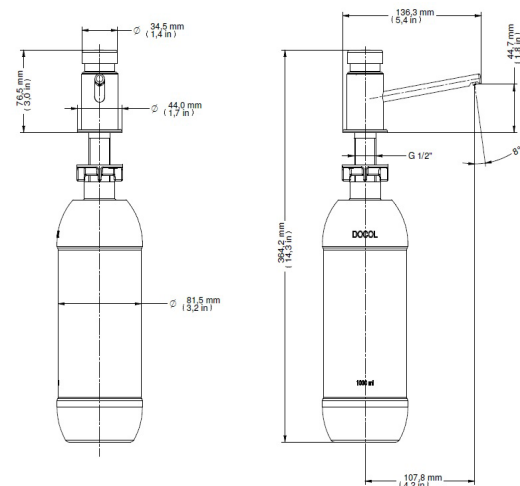
Su acabado en cromo biníquel garantiza alta durabilidad y resistencia a la corrosión que conserva el producto por mucho más tiempo;

Además de prácticos, son muy resistentes;

GARANTÍA

Llame el Distribuidor Autorizado Docol en ese País.

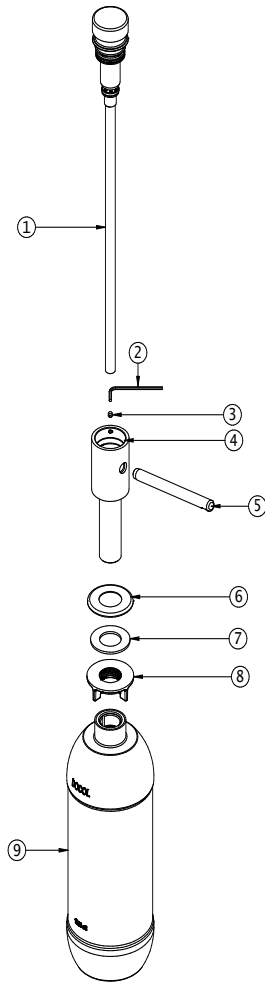
DIMENSIONAL



ESPECIFICACIONES TÉCNICAS

PRESIÓN	3 - 57 PSI
DIÁMETRO	1/2" (DN15)
COMPOSICIÓN	Aleación de cobre, plástico de ingeniería, Zamac

PIEZAS DE REPUESTO



POS	CÓDIGO	DESCRIPCIÓN
1	00035806	CARTUCHO ACIONAMIENTO SABÃO LÍQUIDO CR
2	00055100	CHAVE SEXTAVADA 2mm DOSADOR SABÃO
3	00455500	PARAFUSO S/ CABEÇA SEXT. INTERNO M4x4
4	00654606	NOVO CORPO DISPENSADOR SABO/DETER CR
5	00654706	TUBO EJETOR (0)3/8" x 104 CR
6	00119106	CANOPLA (0)44 CR
7	00119200	ANEL RETANGULAR (0)38
8	17995153	CONTRA PORCA 1/2 PLÁSTICA
9	17995000	GARRAFA DISPENSADOR SABO/DETERGENTE

¿QUIERES SABER MÁS?

CONSULTE EL MANUAL DE
INSTALACIÓN EN NUESTRO
SÍTIO.